

Certificado AENOR de Producto

Cables eléctricos de distribución



AENOR, Asociación Española de Normalización y Certificación, certifica que la organización

PRYSMIAN CABLES Y SISTEMAS, S.A.

con domicilio social en: CR C-15, KM 2. PI. MASIA D'EN NOTARI
08800 VILANOVA i LA GELTRU (Barcelona - España)

suministra: Cable eléctrico de distribución en media tensión con aislamiento de polietileno reticulado y cubierta de poliolefina. No propagador del incendio y con baja emisión de humos y gases ácidos y corrosivos.

conforme con: UNE-HD 620-10E:2010 (HD 620S2:2010)

Designación: RHZ1-OL (AS)
Marca Comercial: VOLTALENE PRYSMIAN ó DRAKA
Tensión de Servicio U₀/U (Um): 6/10 (12) kV; 8,7/15 (17,5) kV; 12/20 (24) kV; 18/30 (36) kV
Limitación: 1 x 50 mm²; 1 x 95 mm²; 1 x 150 mm²; 1 x 240 mm²; 1 x 400 mm²
Tipo: 10E-5
Obturación longitudinal: En pantalla (OL)

producido en: PI MASIA D'EN NOTARI, CR C-15, KM 2.
08800 VILANOVA i LA GELTRU (Barcelona - España)

Sistema de certificación: Para conceder este Certificado, AENOR ha ensayado el producto y ha comprobado el sistema de la calidad aplicado para su elaboración. AENOR realiza estas actividades periódicamente mientras el Certificado no haya sido anulado, según se establece en el Reglamento Particular RP 75.02

Este certificado anula y sustituye al 075/000116, de fecha 2011-12-01

Fecha de emisión: 2011-12-01
Fecha de modificación: 2012-01-20
Fecha de expiración: 2017-01-20


AENOR Asociación Española de Normalización y Certificación

Avelino BRITO MARQUINA
Director General de AENOR

AENOR

Asociación Española de Normalización y Certificación

Génova, 6. 28004 Madrid. España
Tel. 902 102 201 - www.aenor.es

AENOR

PRODUCTO: Cable eléctrico de distribución en media tensión con aislamiento polietileno reticulado y cubierta de poliolefina.
No propagador del incendio y con baja emisión de humos y gases ácidos y corrosivos

DESIGNACIÓN S/UNE: RHZ1-OL (AS) según UNE-HD 620-10E:2010

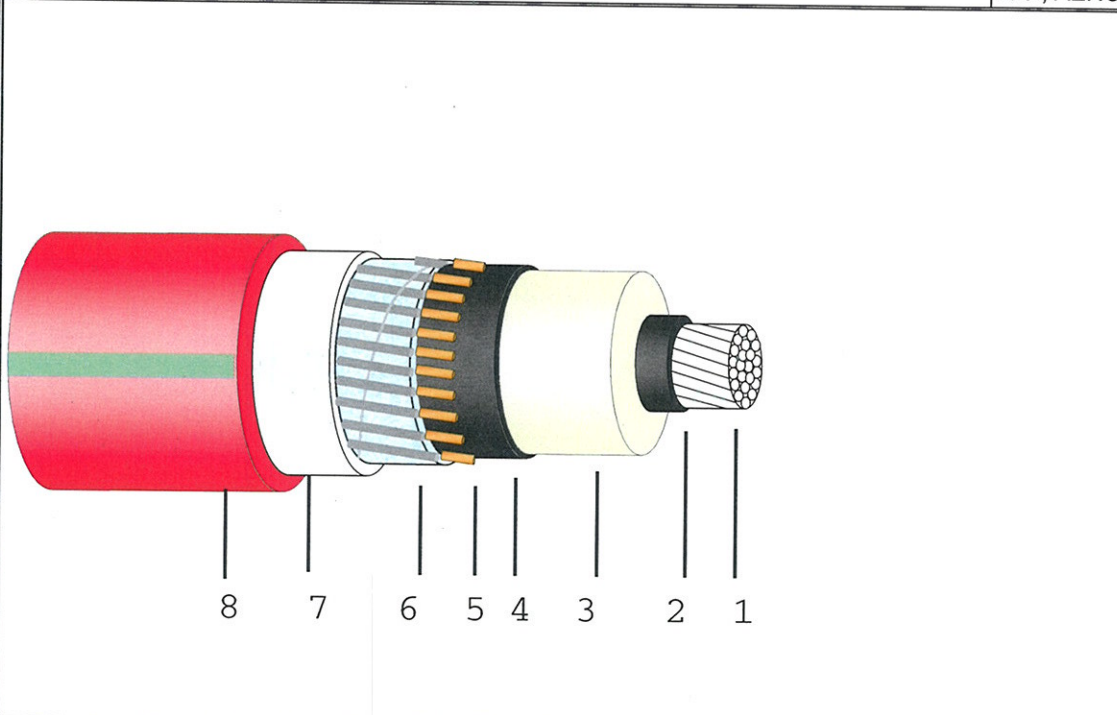
Peticionario: PRYSMIAN CABLES Y SISTEMAS, S.A.U.

DESIGNACIÓN COMERCIAL: VOLTALENE PRYSMIAN / DRAKA

Fabricante: PRYSMIAN CABLES Y SISTEMAS, S.A.U.

MARCADO: (Designación Comercial) RHZ1-OL (AS) Uo/U kV, 1x Sección, KAL+ H (sec.pant.), año fab., AENOR

Lugar de fabricación: Vilanova i la Geltrú



Pos.	Descripción	Material
1	Conductor de aluminio clase 2	UNE-EN 60228
2	Pantalla semiconductora sobre el conductor	
3	Aislamiento de XLPE	Tipo DIX3 HD-620-1
4	Pantalla semiconductora sobre el aislamiento	
5	Pantalla metálica (alambres y cinta de cobre)	
6	Cinta separadora y de obturación longitudinal al paso de agua	
7	Capa adicional (opcional)	
8	Cubierta exterior de poliolefina Roja con dos franjas longitudinales color verde	Tipo DMZ2 HD-620-1 UNE-EN60332-3-23 Ct.B

GAMA DE FABRICACIÓN
TODA LA GAMA DE LA NORMA

Firma y sello peticionario

Dpto. de Calidad
Albert Tubau i García

Sello AENOR

INFORMACIÓN ADICIONAL